

# NEXITE

NEXITE<sup>®</sup>. beton.

nová generace

ACO DRAIN<sup>®</sup> Multiline NX

Rozšířené spektrum materiálů pro více aplikací

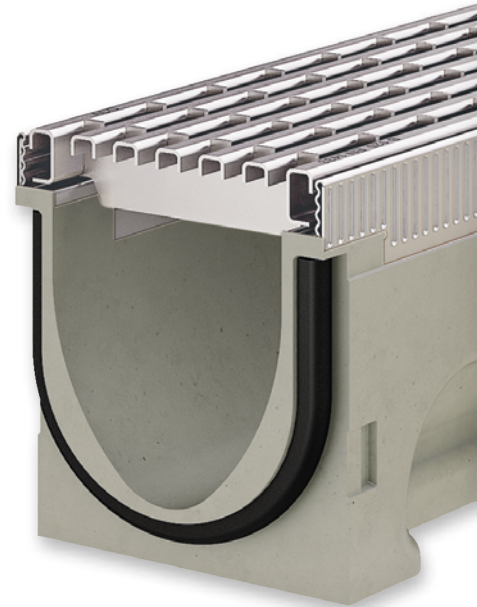


# ACO DRAIN®

## Standard pro odvodnění již více než 50 let

### ACO DRAIN® Multiline

z polymerbetonu ACO, s průřezem ve tvaru písmene V, více jak milionkrát osvědčený po celém světě



reddot winner

### Designový rošt ACO Voronoi

Litinné rošty ACO inspirované přírodou s vysokým akcentem na design



reddot winner

### Inteligentně navržené a zpracované

Ocelová ochranná hrana ACO DRAIN® Multiline Hypersteel má až o 50 % nižší CO<sub>2</sub> stopu, než ekvivalentní ocelové hrany



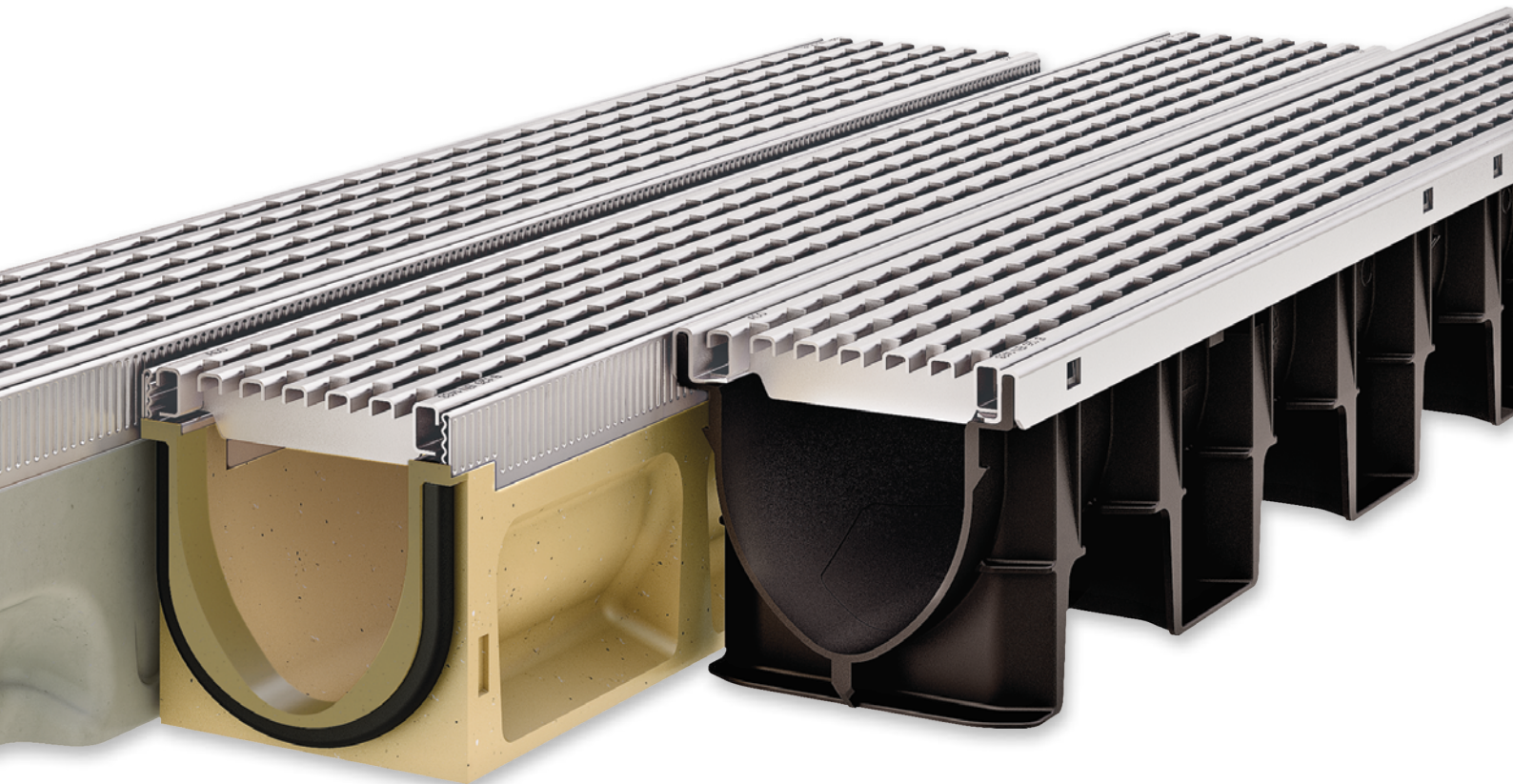
### ACO Kompozitní rošt B 125/C 250

Vyrobeno výhradně z recyklovatelného plastu: udržitelný, protiskluzná třída R 11 díky povrchové úpravě Microgrip, snadná manipulace díky bezšroubové fixaci roštu Drainlock



### ACO DRAIN® XtraDrain z kompozitu

Extrémně lehký a přitom vysoce stabilní do třídy zatížení až C 250



Značka ACO DRAIN®,  
materiálové řešení pro každý projekt

- ...▶ polymerbeton
- ...▶ kompozit
- a nyní:
- ...▶ NEXITE®. nová generace odvodňovacích žlabů



Seal in  
TECHNOLOGY

# NEXITE

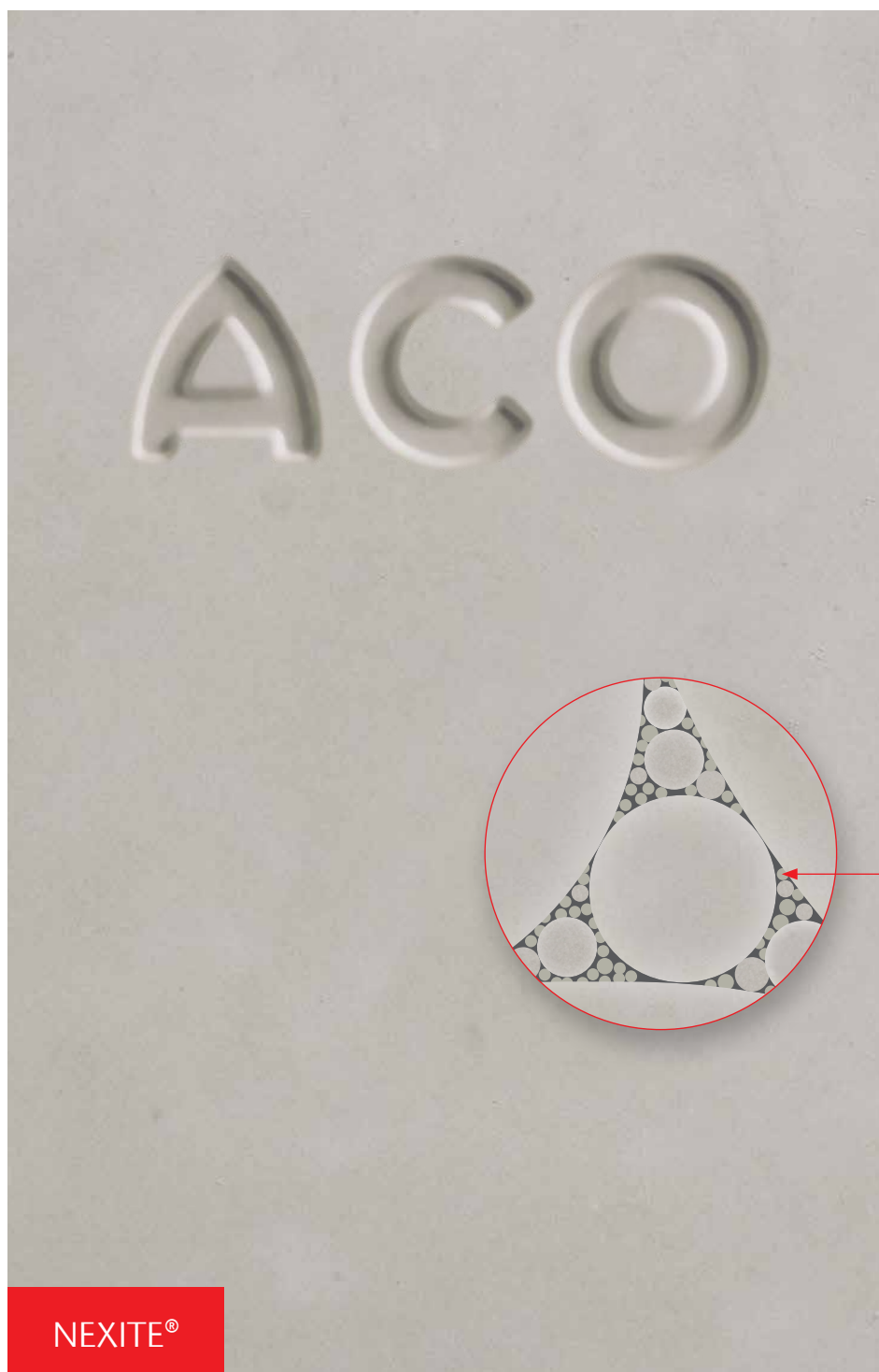
**ACO DRAIN® Multiline NX**

Vyrobeno z materiálu NEXITE®, nového materiálu  
z rodiny ACO DRAIN®



**ACO Seal in Technology**

Ochrana životního prostředí a budovy:  
Jedinečná kombinace materiálu polymerbetonu  
a standardního těsnění zajišťuje trvale  
vodotěsné liniové odvodnění



■ optimalizovaná hustota výplně s jemnými plnivý

**NEXITE®  
Vlastnosti materiálu**

- odolné vůči mrazu, rozmrazovací soli a médiím daleko nad rámec požadavků normy EN 1433
- pevnost v tlaku > 90 N/mm<sup>2</sup>
- nehořlavé
- ekologicky nezávadné, certifikováno podle KIWA BRL 5070

Nově vyvinutý materiál ACO NEXITE® (zkráceně NX) je složen z velmi jemných plniv, které umožňují vysokou hustotu výplně. Výsledkem je mimořádně vysoká pevnost a únosnost.

Pojiva jsou používána v souladu s evropskou směrnicí REACH o ochraně lidského zdraví a životního prostředí. To znamená, že výrobky NEXITE® podporují udržitelnou výstavbu v oblasti veřejných městských prostor, silnic a infrastruktury včetně aplikací s velkým zatížením.

NEXITE® je 100% recyklovatelný a lze jej znovu použít v přirozeném koloběhu materiálů.





## Kvalita výrobku

### závisí na materiálu

„Jako lídr na trhu se společnost ACO zavázala k inovacím. Díky vysoké hustotě výplně je materiál NEXITE® mimořádně odolný vůči intenzivnímu zatížení dopravou a opotřebení vlivem prostředí, jako je znečištěná povrchová voda. NEXITE® získal ekologickou certifikaci od společnosti KIWA, která je celosvětově uznávaným specialistou na certifikaci stavebních materiálů a výrobků.“

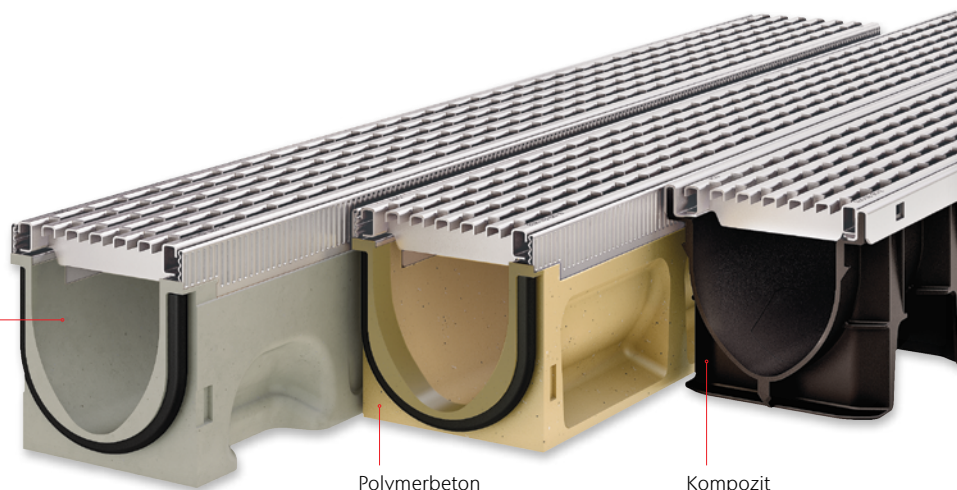
S produktem NEXITE® jsme rozšířili odborné znalosti společnosti ACO v oblasti multi materiálů a pokračujeme v začleňování moderních variant materiálů do rodiny ACO DRAIN®.

NEXITE®. beton. nová generace odvodňovacích žlabů“

Sebastian Danckert-Ebens  
Výkonný ředitel ACO GmbH



# NEXITE



Výběr materiálu  
podle vašeho projektu!

# NEXITE

Ochranná hrana je k dispozici z pozinkované/nerezové oceli, litiny a nově z kompozitu

Kompatibilní se všemi rošty ACO Drainlock a materiálová jednotá ochranné hrany a roštů

Lehké jako obvykle, méně než 20 kg pro Multiline NX v nominální šířce 100 mm

**lehký**

Vodotěsné vedení žlabu díky technologii NEXITE® a ACO Seal in dle certifikátu IKT D01398

**Sealin**  
TECHNOLOGY

**vodotěsný**

NEXITE®, ekologicky certifikovaný společností KIWA podle BRL 5070

**robustní**

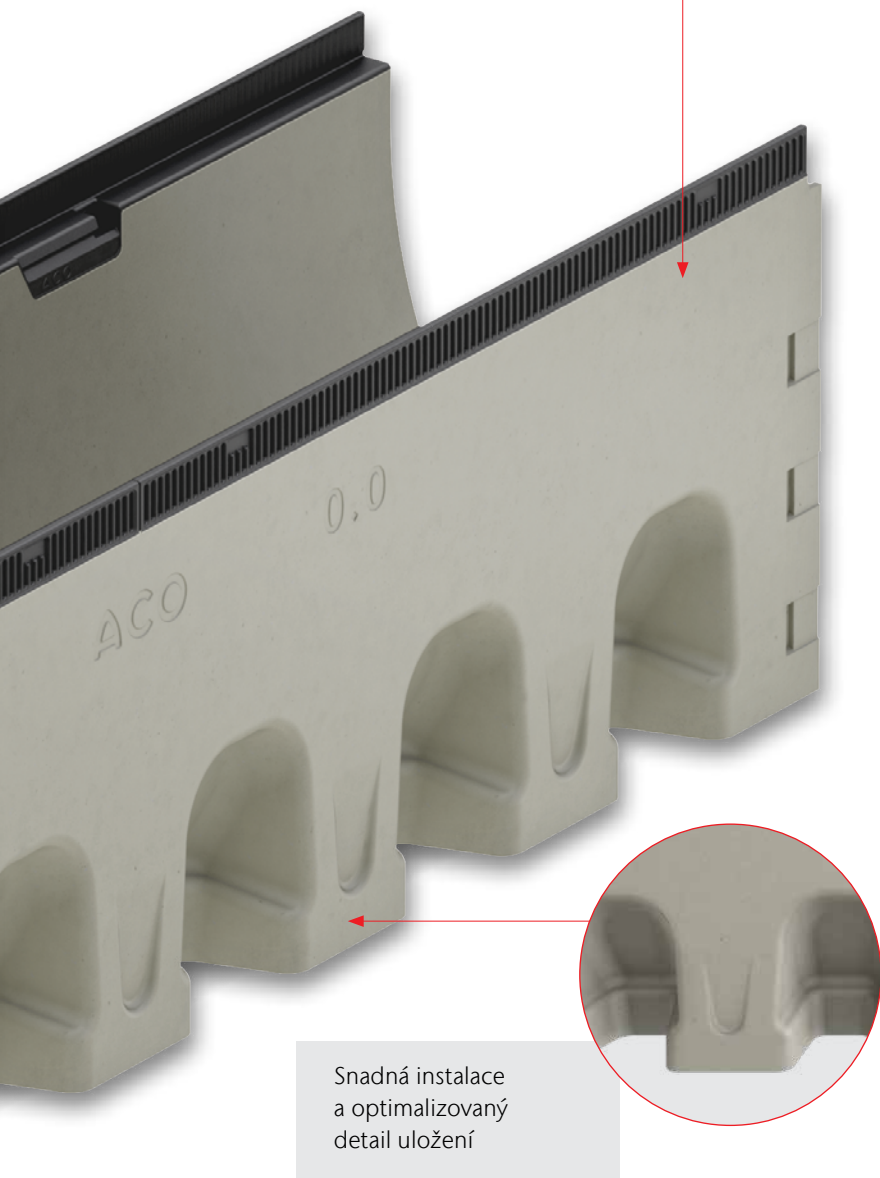
Odolné vůči mrazu, rozmrazovací soli a chemikáliím daleko nad rámec požadavků normy EN 1433



Certifikace



100% recyklovatelný



Snadná instalace  
a optimalizovaný  
detail uložení

„Použitím materiálu NEXITE® v rodině ACO DRAIN® rozšiřujeme naše možnosti v oblasti multi materiálů o další důležitou složku. Trojice materiálů pro odvodňovací systémy zahrnuje polymerbeton, kompozit a NEXITE®. Všem je společné použití široké škály roštů ACO Drainlock. Tím splňujeme rozsáhlé požadavky trhu na flexibilitu a nákladovou efektivitu.“

Tim Uhing  
International product management

## Závazek kvality



IKT – Ústav pro podzemní infrastrukturu  
Infrastruktura v Německu



KIWA – kontrola třetí stranou  
v Německu





## Jednotný materiál pro ochrannou hranu a krycí rošty



8

### Ocelová ochranná hrana s roštěm

Inovativní konstrukce ochrany hran z pozinkované oceli Hypersteel umožnila snížit CO<sub>2</sub> stopu přibližně o 50 % v porovnání se standardní ochranou hran ACO, a to díky nižší spotřebě materiálu ve výrobním procesu. V kombinaci s rošty Drainlock v můstkovém, mřížkovém nebo šterbinovém provedení se jedná o velmi oblíbenou variantu.

- kompatibilní s rošty s bezšroubovým aretačním systémem Drainlock
- k dispozici v pozinkované a nerezové variantě
- velký výběr typů roštů a šterbinových nástavců Slottop

### Litinová ochranná hrana s roštěm

Silná litinová ochranná hrana je určena pro náročné aplikace a současně poskytuje zřetelný estetický ráz, zejména pro aplikace ve veřejných městských prostorech.

Kombinace litinových roštů Drainlock v můstkovém nebo mřížkovém provedení je v současnosti velmi oblíbená.

- kompatibilní s rošty s bezšroubovým aretačním systémem Drainlock
- vysoká nosnost až do zátěžové třídy E 600 kN
- k dispozici jsou rovněž designové litinové rošty řady ACO Freestyle



# Ucelený jazyk designu

„Svoboda designu a udržitelnost jsou hluboce zakořeněny v moderní architektuře a plánování. Díky třem různorodým materiálům pro ochranu hran tělesa žlabu a kompatibilitě roštů řady Drainlock, nabízíme architektům a projektantům požadovanou flexibilitu pro různé oblasti použití.

Nová ochranná kompozitní hrana umožňuje jednotný designový jazyk v novém rozměru. Kombinace kompozitní ochranné hrany na žlabu NEXITE®a kompozitního roštu je neudržitelnější variantou v rodině ACO DRAIN®.“



Marie Lauer  
Technical sales

## **NEW** Kompozitní ochranná hrana

Inovativní kompozitní ochranná hrana otevírá zcela nové možnosti designu, zejména v oblasti terénních úprav.

- nekorodující
- stálobarevná
- tlumící hluk
- kompatibilní s rošty s bezšroubovým aretačním systémem Drainlock
- v kombinaci s kompozitním roštem se jedná o naše neudržitelnější řešení

### Kompozitní ochranná hrana s roštem



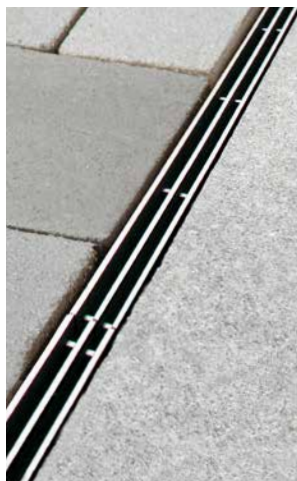


## Značka ACO DRAIN® Designový nástroj

„Design roštů z řady ACO DRAIN® podporuje variabilitu návrhu veřejných prostranství, budov a infrastruktury. Abychom projektantům zajistili co největší volnost při navrhování, neustále vyvíjíme nové produkty. Proto pečlivě a pozorně sledujeme, jakým směrem se vyvíjejí estetické trendy a nové materiály. Kromě konstrukce a designu finálního povrchu je samozřejmě třeba vzít v úvahu také mnoho dalších významných detailů. Výsledkem našeho posledního úsilí je stavebnicový designový systém, který poskytuje řešení pro každou aplikaci.“

Johanna Ladewig  
Design and development

### Hlavní prvky z nabídky roštů



Štěrbinový rošt SlotTop Double  
k dispozici v nerezové oceli



Mřížkový rošt Q+  
k dispozici v pozinkovaném nebo  
nerezovém provedení



Rošt s podélnými U-profilý  
k dispozici v pozinkovaném nebo  
nerezovém provedení



Rošt s podélnými pruty  
k dispozici v nerezové oceli



Můstkový rošt z litiny



Rošt s podélnými pruty v mřížko-  
vé optice z litiny



Designové litinové rošty řady  
ACO Freestyle (vyobrazen LEAF)





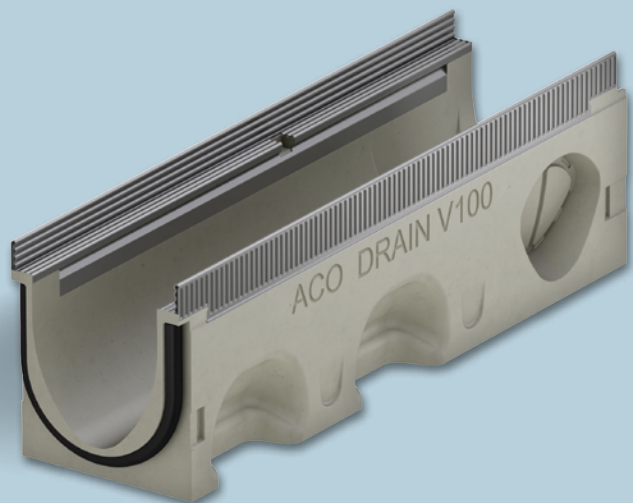
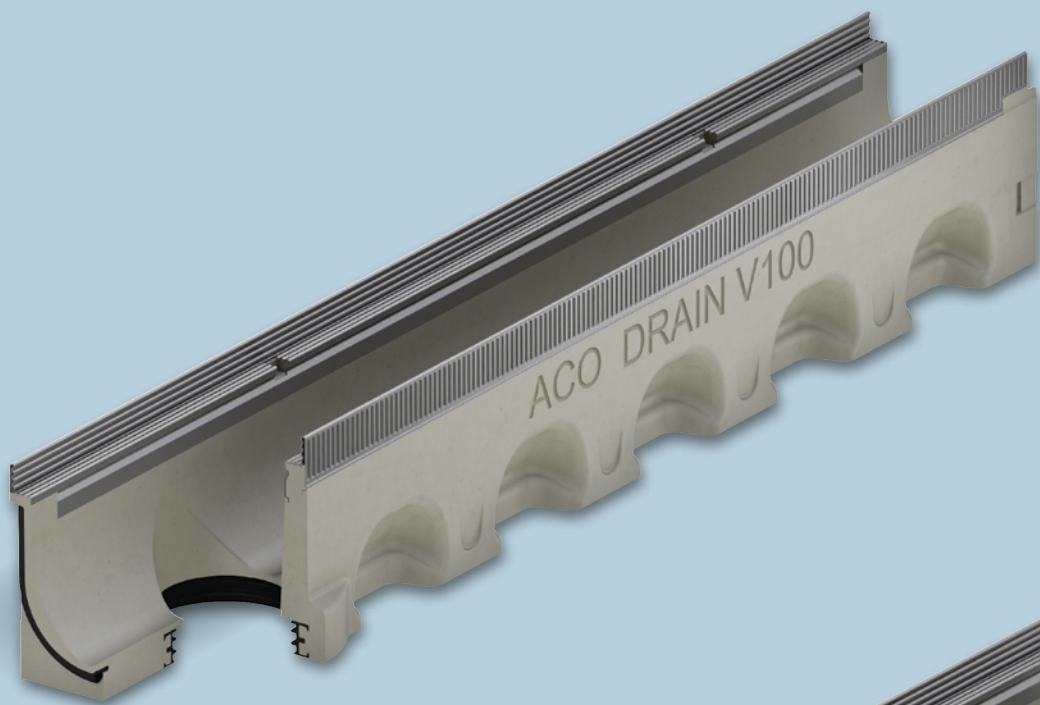
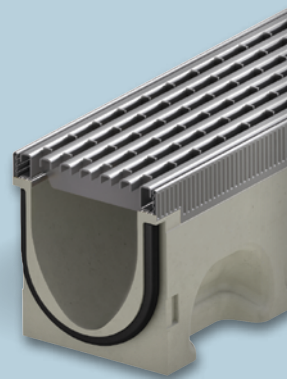
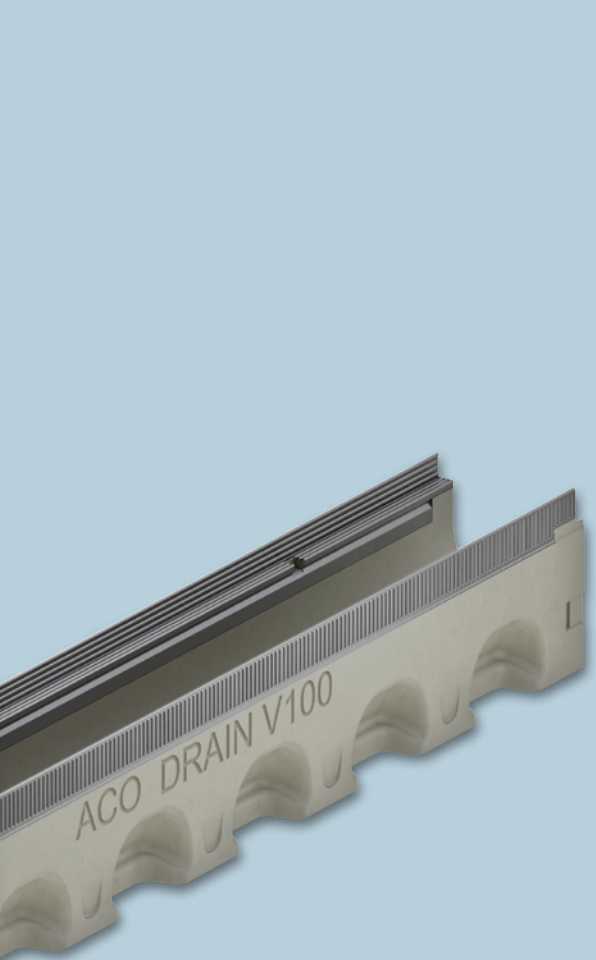
Kompozitní rošt s protiskluznou úpravou Microgrip dostupná v černé nebo stříbrošedé barvě



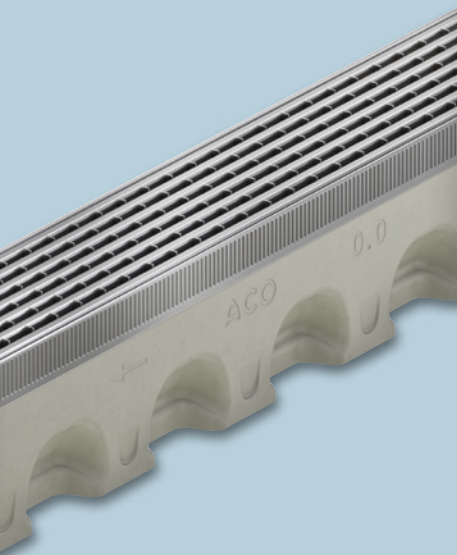
### ACO Multiline konfigurátor roštů

ACO Multiline konfigurátor roštů umožňuje projektantům a architektům vybírat rošty ACO Multiline Drainlock podle vizuálních kritérií. Veškeré technické informace týkající se vybraného roštu Multiline Drainlock lze stáhnout a uložit do složky.

**[www.draindesign.aco](http://www.draindesign.aco)**







Technické

informace

Modulární systém

Výjimečný v designu a možnosti použití.

ACO DRAIN® Multiline NX z materiálu NEXITE® vychází ze systémové myšlenky, která přináší výhody pro všechny: pro projektanty, prodejce, dodavatele staveb i majitele budov. Projektanti ušetří čas při výběrovém řízení, protože koncept systému Multiline umožňuje vysoký stupeň typizace rozhraní. Prodejci mohou těžit ze zjednodušené nabídky produktů. Majitelé budov využívají sofistikovaná řešení pro návrh a výstavbu. Multiline kombinuje designovou rozmanitost a vysokou funkčnost s extrémní odolností.

Náš prodejní a technický tým ACO je připraven zodpovědět veškeré další dotazy.

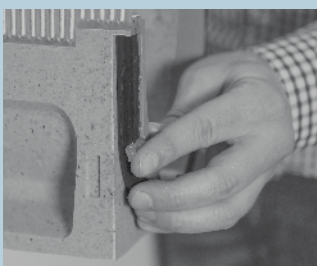
**[www.aco.cz/kontakty](http://www.aco.cz/kontakty)**

## Systemové prvky a manipulace s nimi

System Multiline Seal in se skládá z promyšleně konstruovaných součástí s vylepšením pro rychlou instalaci. Podrobné informace o instalaci si můžete stáhnout na adrese [www.aco.cz](http://www.aco.cz). Naš technický tým ACO je kdykoli k dispozici pro další dotazy. Kontaktní osobu najdete na [www.aco.cz/kontakt](http://www.aco.cz/kontakt).

### Osazení žlabu

Při osazování žlabu naneste silikonové mazivo (speciálně přizpůsobené těsnicímu materiálu) na integrované těsnění EPDM.



- ACO silikonové mazadlo pro těsnění

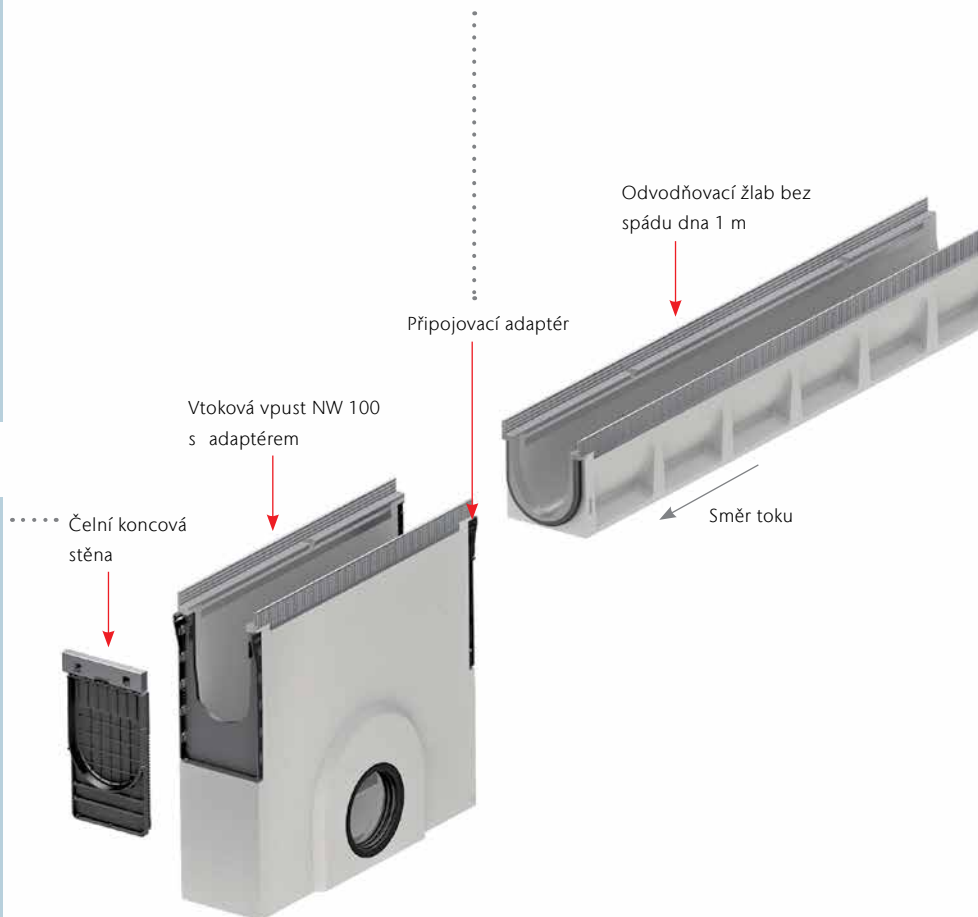
### Připojení žlabu k odtokové vpusti (NW 100)



- Zkorte připojovací adaptér podle typu připojeného žlabu
- Osadte proti vymežujícímu bodu
- zatlačte a zaklapněte na místo žlabu

### Osazení čelní stěny na odtokovou vpust

Není-li na jedné straně odtokové vpusti připojen žádný žlab, musí být příslušná strana uzavřena čelní stěnou.



Zkrácení žlabu dle individuálního požadavku je možné provést pomocí řezacího diamantového kotouče. Polyesterové lepidlo trvale spojí jednotlivé prvky. Totéž platí také pro adaptér pro změnu toku.



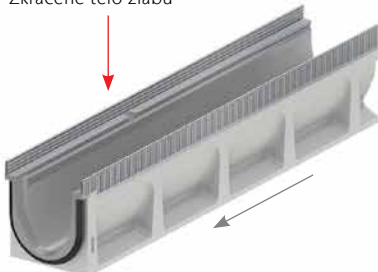
Čelní odtoková stěna s integrovaným těsněním pro zajištění vodotěsného připojení horizontálního potrubí



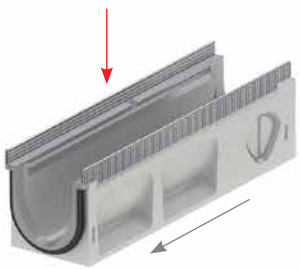
Adaptér pro změnu toku



Zkrácené tělo žlabu



Odvodňovací žlab bez spádu dna 0,5 m



Adaptér pro boční napojení žlabu (tvar L, T a X)

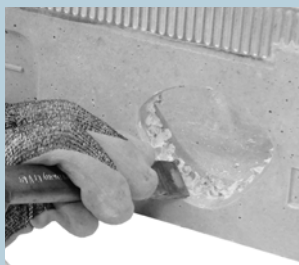


Kombinovaná čelní stěna z plastu



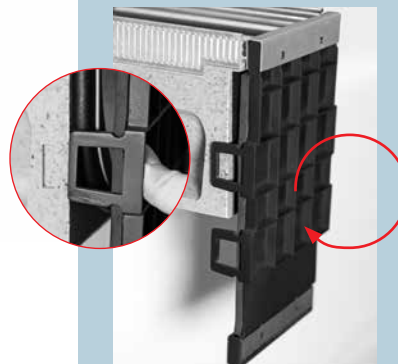
### Připojení boční linie

Předvrtejte boční otvor na půlmetrovém prvku a odstraňte jej kladivem se sekáčem. Poté přilepte adaptér ke žlabu.



### Kombinovaná čelní stěna pro začátek/konec žlabu

Otočte čelní stěnu o 180° pro přesné připojení na vstupní nebo výstupní straně.



- Zaklapněte na místo
- pro všechny výšky

# ACO DRAIN® Multiline NX

## ACO Výhody produktu

- Tělesa žlabů z nově vyvinutého materiálu ACO NEXITE®
  - Optimalizovaná hustota výplně s jemnými plnivý
  - Vysoká pevnost a nosnost materiálu
  - Recyklovatelné a ekologicky nezávadné (certifikát KIWA BRL 5070)
- Vodotěsná odvodňovací linie s technologií Seal in (certifikát IKT D01398)
  - Integrované těsnění EPDM
  - Snadná instalace
  - Ochrana podzemních vod a budov
  - Řízení hospodaření s dešťovou vodou
- S průřezem ve V-tvaru s vylepšenými samočisticími vlastnostmi, bez jakékoli překážky proudící vodě
- Kompatibilní se všemi rošty s bezšroubovou aretací Drainlock®

- Odvodňovací systém dle normy EN 1433
- Světlá šířka 100 mm
- Ochranná hrana
  - Pozinkovaná ocel a litina: Třídy zatížení A 15 – E 600<sup>1)</sup>
  - Kompozit: Třídy zatížení A 15 – C 250



## Odvodňovací žlab bez spádu dna, 1000 mm

- Provedení s/bez odtoku do dna žlabu DN/OD 110
- Odtokové díly včetně integrovaného těsnění z NBR pro svislé připojení k potrubí
- Možné kombinace žlabů (např.):
  - Typ 0.0 – 0.0.2 – 0.1
- Těla žlabů se svislým odtokem a integrovaným těsněním mají o 3 mm větší tloušťku dna než připojitelná těla žlabů
  - Např.: Typ 5.0.2 vhodný pro Typ 5 – 5.0 – 5.1



16

Rozměry			Typ	Pozinkovaná hrana		Litinová hrana		Kompozitní hrana	
Délka [mm]	Šířka [mm]	Výška [mm]		Váha [kg]	Obj. číslo. [V 100 S]	Váha [kg]	Obj. číslo. [V 100 G]	Váha [kg]	Obj. číslo. [V 100 K]
1000	137	157	0.0	19.5	3003499	20.8	3010213	18.0	3010165
		182	5.0	22.7	3003510	24.0	3010214	21.2	3010166
		207	10.0	25.7	3003511	27.1	3010215	24.3	3010167

## Se svislým odtokem a integrovaným těsněním DN/OD 110

1000	137	160*)	0.0.2	20.2	3008241	21.6	3010228	18.8	3010200
		185*)	5.0.2	23.4	3008363	24.8	3010230	21.9	3010202
		210*)	10.0.2	26.4	3008364	27.8	3010231	25.0	3010203

<sup>1)</sup> Výjimka: Příčné odvodnění na silně zatížených komunikacích/železničních přejezdech. Pro tyto oblasti použití doporučujeme ACO DRAIN® Monoblock RD100 až RD300.



**Odvodňovací žlab bez spádu dna, 500 mm**

- Tělo žlabu s bočním předtvarováním pro rohové spoje, T-spoje a křížové spoje (nutný adaptér viz příslušenství)



Rozměry			Typ	Ocel, pozinkovaná		Litina		Kompozit	
Délka [mm]	Šířka [mm]	Výška [mm]		Hmotnost [kg]	Položka č.	Hmotnost [kg]	Položka č.	Hmotnost [kg]	Položka č.
500	137	157	0.1	9.9	3008520	10.6	3010233	9.1	3010205
		182	5.1	11.3	3008521	12.0	3010234	10.6	3010206
		207	10.1	12.7	3008522	13.4	3010235	12.0	3010207

**Odvodňovací žlab se spádem dna, 1000 mm**

- Pro pokládku s integrovaným spádem 0,5 %
- Typ 1-10 pro linii s plynulým spádem až 10 m
- Každý typ žlabu lze připojit přímo k výtokové vpusti
- Možné kombinace žlabů (např.):
  - Typ 5 – 5.0 – 5.0.2 – 5.1
  - Typ 10 – 10.0 – 10.0.2 – 10.1



Rozměry			Typ	Pozinkovaná hrana		Litinová hrana		Kompozitní hrana	
Délka [mm]	Šířka [mm]	Výška [mm]		Váha [kg]	Obj. číslo. [V 100 S]	Váha [kg]	Obj. číslo. [V 100 G]	Váha [kg]	Obj. číslo. [V 100 K]
1000	137	157/162	1	19.9	3006473	21.2	3010218	18.3	3010190
		162/167	2	20.5	3006474	21.9	3010219	19.1	3010191
		167/172	3	21.2	3006475	22.5	3010220	19.7	3010192
		172/177	4	21.8	3006476	23.2	3010221	20.4	3010193
		177/182	5	22.5	3006477	23.8	3010222	21.0	3010194
		182/187	6	23.2	3006478	24.4	3010223	21.7	3010195
		187/192	7	23.8	3006479	25.1	3010224	22.3	3010196
		192/197	8	24.4	3006480	25.7	3010225	22.9	3010197
		197/202	9	25.0	3006481	26.3	3010226	23.5	3010198
		202/207	10	25.6	3006482	27.0	3010227	24.1	3010199





**Vpust, 500 mm**

- S integrovaným těsněním NBR pro horizontální připojení potrubí DN/OD 110 a 160
- S připojovacími adaptéry pro vodotěsné spojení se žlaby
- S koncovým čelem (1 ks) pro vodotěsné uzavření vpusti
- Včetně kalového koše z PP



Rozměry			Odtok ze vpusti DN/OD	Pozinkovaná hrana		Litinová hrana		Kompozitní hrana	
Délka [mm]	Šířka [mm]	Výška [mm]		Váha [kg]	Obj. číslo. [V 100 S]	Váha [kg]	Obj. číslo. [V 100 G]	Váha [kg]	Obj. číslo. [V 100 K]
500	137	460	110	30.1	3008272	30.8	3010217	29.3	3010169
			160	29.1	3009937	29.8	3010229	28.4	3010201



## Příslušenství

Popis	Vhodné pro	Váha [kg]	BAL [ks]	Pozinkovaná	Kompozitní/ litinová
				hrana Obj. číslo	hrana Obj. číslo
 <p><b>Kombinovaná čelní stěna</b></p> <ul style="list-style-type: none"> <li>Pro začátek a konec žlabu</li> <li>Z plastu (ABS)</li> <li>S ocelovou/kompozitní ochrannou hranou</li> <li>Tloušťka: 20 mm</li> </ul>	■ Typ 0. – 20.	0,4	10	132385	3008173
 <p><b>Čelní stěna s odtokem</b></p> <ul style="list-style-type: none"> <li>Na konec žlabu</li> <li>Z polymerbetonu</li> <li>S integrovaným NBR těsněním pro horizontální připojení potrubí DN/OD 110</li> <li>S ocelovou ochrannou hranou</li> <li>Tloušťka: 30 mm</li> </ul>	■ Typ 0.	1,4	6	132846	3008174
	■ Typ 5.	1,5	6	132847	3008175
	■ Typ 10.	1,7	6	132848	3008176
 <p><b>Adaptér pro změnu toku</b></p> <ul style="list-style-type: none"> <li>Z polymerbetonu</li> <li>S ocelovou ochrannou hranou</li> <li>Tloušťka: 40 mm</li> <li>K nalepení na tělo žlabu</li> </ul>	■ Typ 0.	1,8	6	132723	3008178
	■ Typ 5.	1,9	6	132724	3008179
	■ Typ 10.	2,1	6	132725	3008190
 <p><b>Adaptér pro rohové, T a křížové spojení žlabu</b></p> <ul style="list-style-type: none"> <li>Z polymerbetonu</li> <li>S ocelovou ochrannou hranou</li> <li>Tloušťka: 14 mm</li> <li>K vytvoření vodotěsného rohového, T a křížového spojení</li> <li>K nalepení na tělo žlabu</li> </ul>	■ Typ 0.	1,0	6	132756	3008192
	■ Typ 5.	1,1	6	132757	3008193
	■ Typ 10.	1,3	6	132758	3008194

18

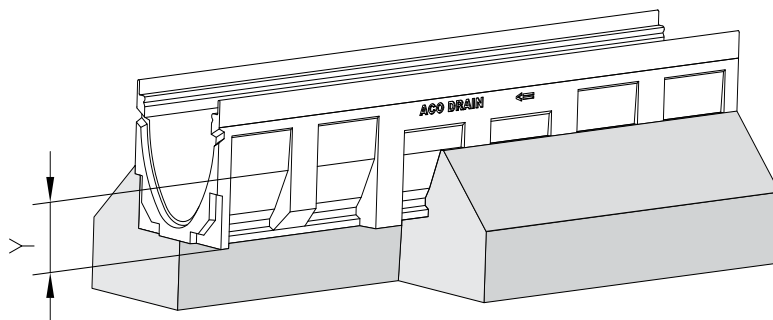
Popis	Vhodné pro	Váha [kg]	BAL [ks]	Obj. číslo	

## Rozšířené příslušenství

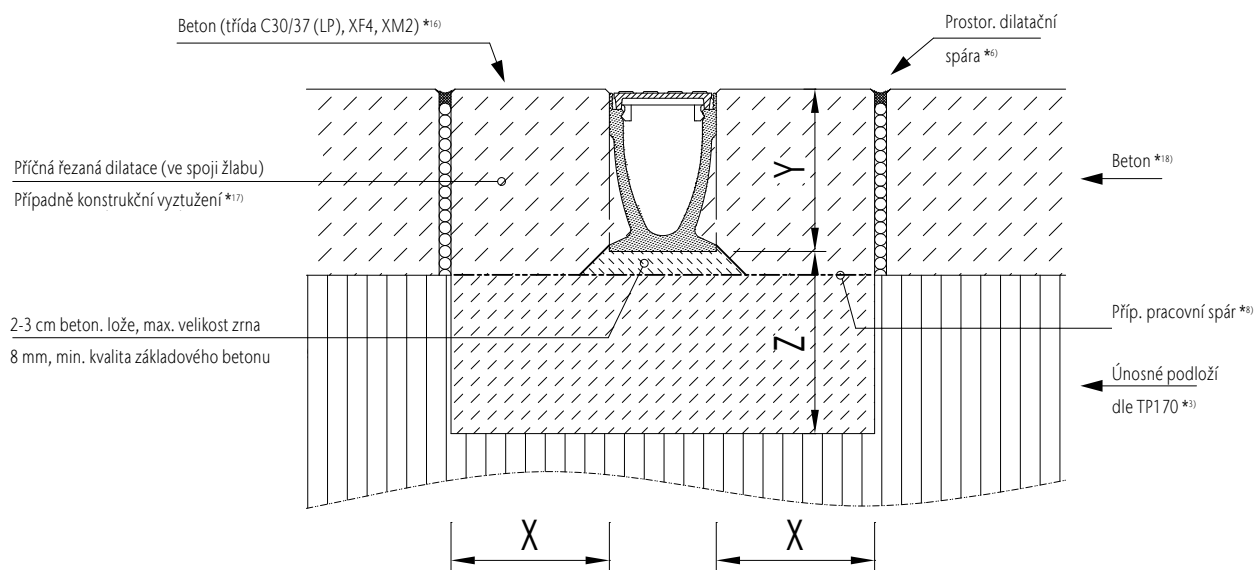
 <p><b>Silikonové mazadlo</b></p> <ul style="list-style-type: none"> <li>Splňuje doporučení UBA pro sanitární, potravinářské tech. mazivo dle normy EN ISO 2149, vhodné pro pitnou vodu, kompatibilní s O-kroužky</li> <li>Objem: 23 g <ul style="list-style-type: none"> <li>□ 0.0 cca 40 žlabových spojů</li> <li>□ 10.0 cca 30 žlabových spojů</li> <li>□ 20.0 cca 20 žlabových spojů</li> </ul> </li> </ul>	■ Technologie Seal in	0,1	40	132495
 <p><b>Polyesterové lepidlo</b></p> <ul style="list-style-type: none"> <li>Pro lepení na stavbě</li> <li>Balení 0,5 kg</li> </ul>	■ Určeno k lepení polymerbetonových dílů	0,9	10	02163

## Přehled detailů uložení

Stavební rozměr Y je stanovený v příslušných detailech uložení ACO a určuje minimální množství betonu pro boční stabilizaci těla žlabu. Tato hodnota může být různá v závislosti na výšce žlabu a síle následné vrchní vrstvy.



## Uložení do betonu – A 15 až E 600

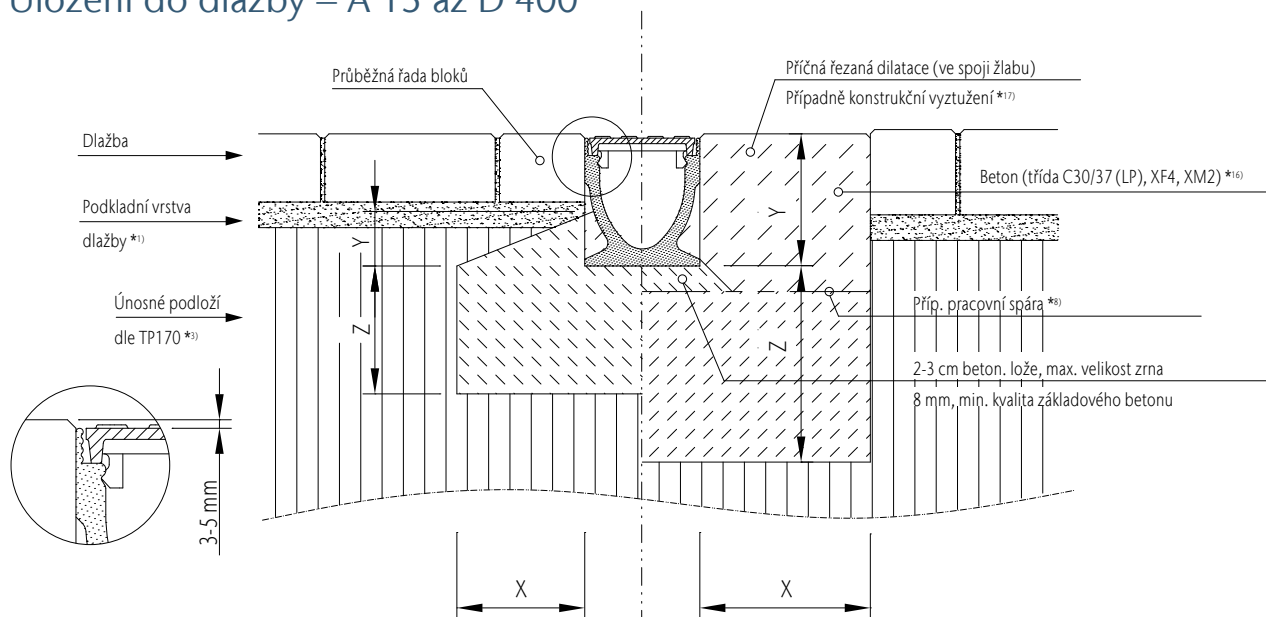


Nepoužívat pro příčné odvodnění na silně zatížených komunikacích, křižovatkách v obyt. zónách nebo železničních přejezdech.

Třída zatížení	(dle EN 1433)	<b>A 15</b>	<b>B 125</b>	<b>C 250</b>	<b>D 400</b>	<b>E600</b>
Minimální kvalita betonu	(dle EN 206-1)	≥ C 12/15	≥ C 12/15	≥ C 12/15	≥ C 25/30	
Stupeň vlivu prostředí	(dle EN 206-1 Z3)	(X0)	(X0)	(X0)	(X0)	Na dotaz
Základní rozměry	X (cm)	≥ 10	≥ 10	≥ 15	≥ 25	s ohledem na projekt
	Y (cm)		výška žlabu			
	Z (cm)	≥ 10	≥ 10	≥ 15	≥ 25	

Platné jen ve spojení s obecným komentářem uvedenými v úvodu našeho instalačního návodu ACO Servis 1.0 (nebo vyšší)! Ke stažení na [www.aco.cz](http://www.aco.cz)

## Uložení do dlažby – A 15 až D 400

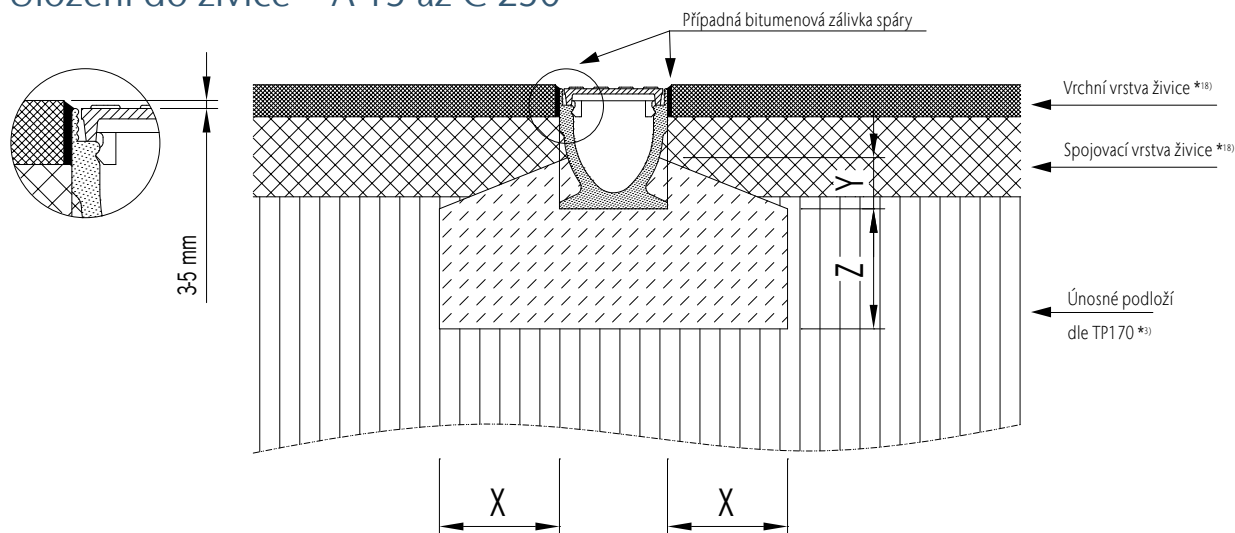


Nepoužívat pro příčné odvodnění na silně zatížených komunikacích, křižovatkách v obyt. zónách nebo železničních přejezdech.

Třída zatížení	(dle EN 1433)	A 15	B 125	C 250	D 400	E600
Minimální kvalita betonu	(dle EN 206-1)	≥ C 12/15	≥ C 12/15	≥ C 12/15	≥ C 25/30	
Stupeň vlivu prostředí	(dle EN 206-1 Z3)	(X0)	(X0)	(X0)	(X0)	
Základní rozměry	X (cm)	≥ 10	≥ 10	≥ 15	≥ 20	
	Y (cm)	≥ 7	≥ 7	≥ 7	výška žlabu	
	Z (cm)	≥ 10	≥ 10	≥ 15	≥ 20	

Platné jen ve spojení s obecným komentářem uvedenými v úvodu našeho instalačního návodu ACO Servis 1.0 (nebo vyšší)! Ke stažení na [www.aco.cz](http://www.aco.cz)

## Uložení do živice – A 15 až C 250



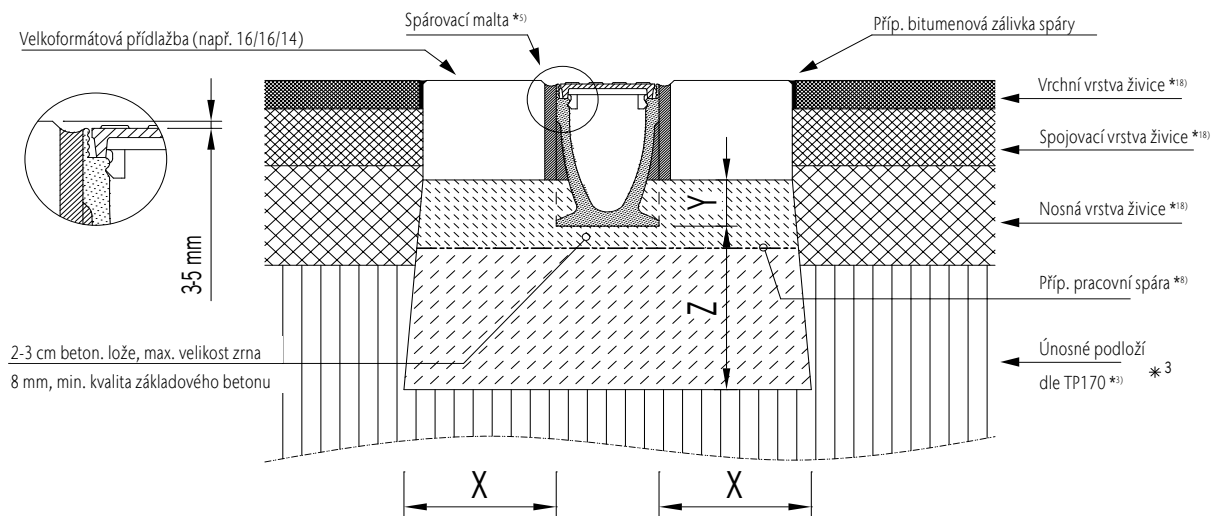
Nepoužívat pro příčné odvodnění na silně zatížených komunikacích, křižovatkách v obyt. zónách nebo železničních přejezdech.

Třída zatížení	(dle EN 1433)	A 15	B 125	C 250*	D 400	E600
Minimální kvalita betonu	(dle EN 206-1)	≥ C 12/15	≥ C 12/15	≥ C 12/15		
Stupeň vlivu prostředí	(dle EN 206-1 Z3)	(X0)	(X0)	(X0)		
Základní rozměry	X (cm)	≥ 10	≥ 10	≥ 15		
	Y (cm)	≥ 7	≥ 7	≥ 7		
	Z (cm)	≥ 10	≥ 10	≥ 15		

Platné jen ve spojení s obecným komentářem uvedenými v úvodu našeho instalačního návodu ACO Servis 1.0 (nebo vyšší)! Ke stažení na [www.aco.cz](http://www.aco.cz)



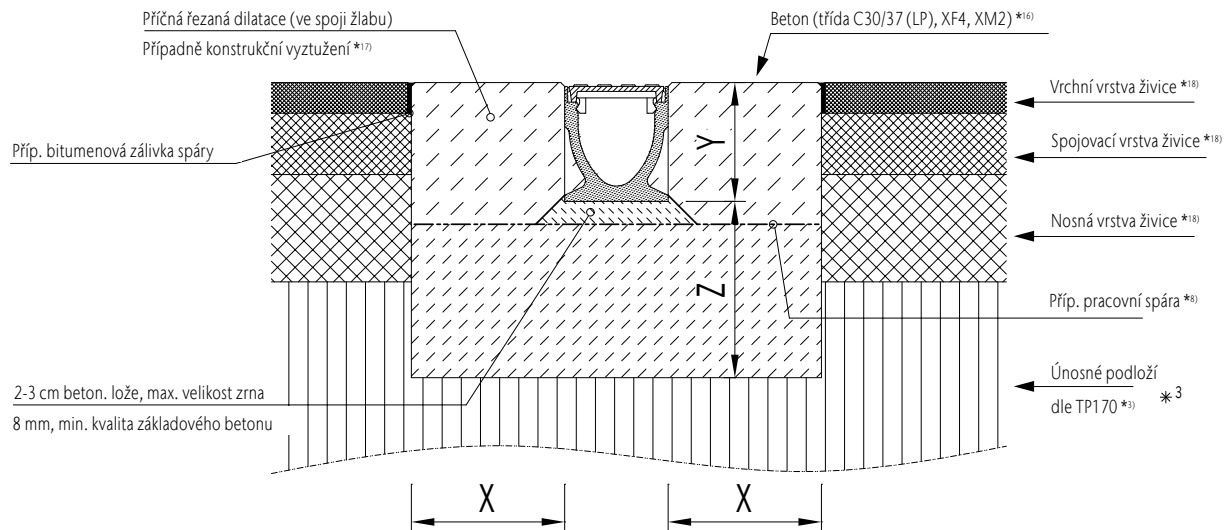
## Uložení do živice – D400 a E600



Nepoužívat pro příčné odvodnění na silně zatížených komunikacích, křižovatkách v obyt. zónách nebo železničních přejezdech.

Třída zatížení	(dle EN 1433)	A 15	B 125	C 250	D 400	E600
Minimální kvalita betonu	(dle EN 206-1)				≥ C 25/30	
Stupeň vlivu prostředí	(dle EN 206-1 Z3)				(X0)	
Základní rozměry	X (cm)				≥ 20	
	Y (cm)				lůžko dlažby	
	Z (cm)				≥ 20	

Platné jen ve spojení s obecným komentářem uvedenými v úvodu našeho instalačního návodu ACO Servis 1.0 (nebo vyšší)! Ke stažení na [www.aco.cz](http://www.aco.cz)



Nepoužívat pro příčné odvodnění na silně zatížených komunikacích, křižovatkách v obyt. zónách nebo železničních přejezdech.

Třída zatížení	(dle EN 1433)	A 15	B 125	C 250	D 400	E600
Minimální kvalita betonu	(dle EN 206-1)				≥ C 25/30	
Stupeň vlivu prostředí	(dle EN 206-1 Z3)				(X0)	
Základní rozměry	X (cm)				≥ 25	
	Y (cm)				výška žlabu	
	Z (cm)				≥ 25	

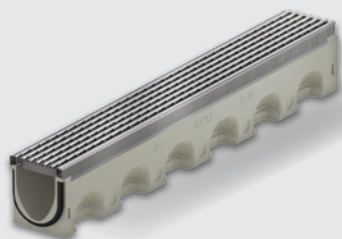
Platné jen ve spojení s obecným komentářem uvedenými v úvodu našeho instalačního návodu ACO Servis 1.0 (nebo vyšší)! Ke stažení na [www.aco.cz](http://www.aco.cz)

# ACO WaterCycle



ACO WaterCycle Vás podporuje v každé fázi plánování odvodnění. Nabízíme systémy hospodaření s dešťovou vodou, které již dnes plní podmínky životního prostředí zítřka.

Kde začíná hospodaření s povrchovými vodami a ochrana vod



## ACO odvodnění povrchové vody

- Odvodňovací žlaby
- Uliční a dvorní vpusti
- Vtokové mříže vpustí
- Poklopy a kryty šachty

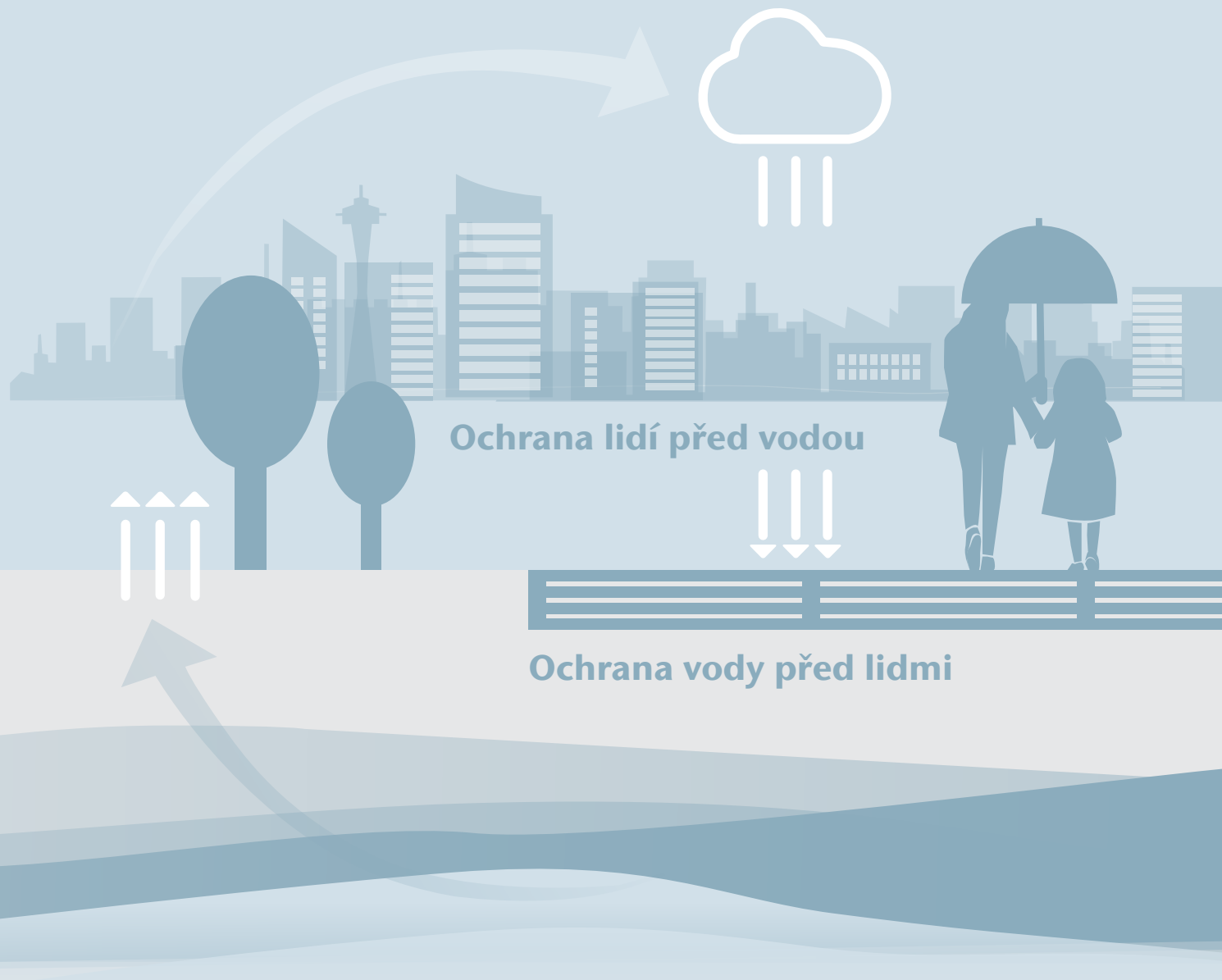


Dosažení správné kvality vody



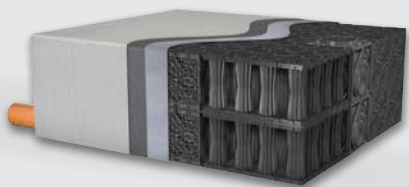
## Čistící systémy ACO

- Odlučovače
- Sedimentační a filtrační systémy



Snížení povrchového odtoku  
na přirozenou úroveň

Regulace rychlosti  
vypouštění na požadova-  
nou úroveň



#### Vsakovací a retenční systémy ACO

- Infiltrační a retenční systémy
- Akumulační nádrže na dešťovou vodu



#### Řídicí systémy ACO

- Regulátory řízení průtoku
- Čerpací stanice

# ACO. we care for water

Inteligentní odvodňovací systémy od společnosti ACO stále častěji využívají chytré technologie, které zajišťují odvádění dešťové a odpadní vody nebo její dočasné ukládání. Díky inovativní separační a filtrační technologii zabraňujeme kontaminaci vody. Přijímáme výzvu k opětovnému využití vody, čímž vytváříme cyklus úspory zdrojů.

ACO Stavební prvky, spol. s r.o.

Pávov 141  
Jihlava  
586 01  
Česká republika

[aco@aco.cz](mailto:aco@aco.cz)  
[www.aco.cz](http://www.aco.cz)

